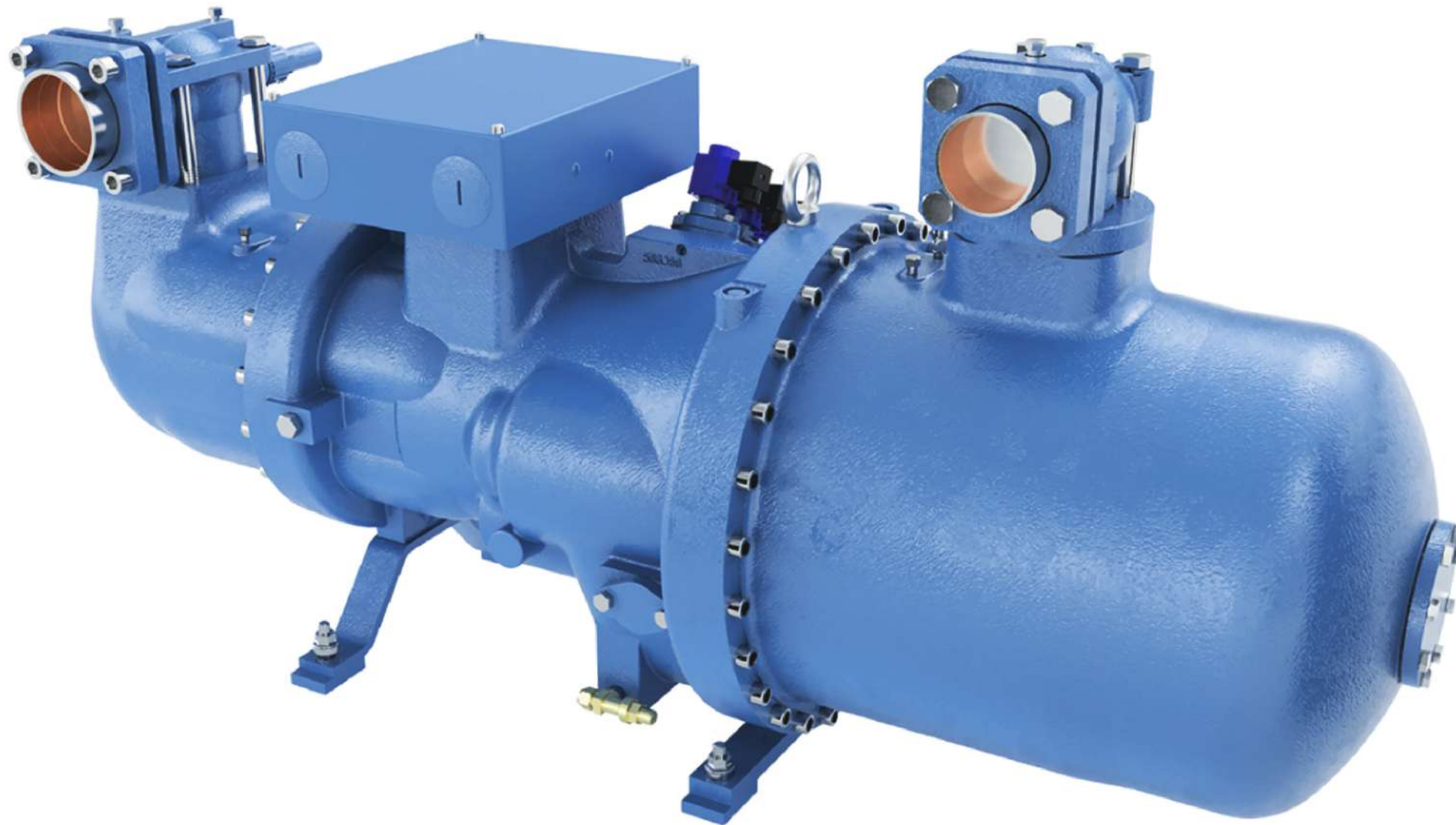


# SRMTEC

## Liquid injection در کمپرسور اسکرو

---



SABCO TEC



## توضیح Liquid injection :

لیکوئید اینجکشن یک روشی است که در سیستم های سرمایشی برای افزایش ظرفیت خنک کننده استفاده می شود. در این روش، یک مقدار کوچکی از مبرد به صورت مایع به محفظه فشار پایین کمپرسور در دوره فشرده سازی، تزریق می شود دمای که استفاده از روش لیکوئید اینجکشن الزامی می باشد به شدت وابسته به نوع مبرد و سیستم برودتی استفاده شده است زمانی که دما از میزان مشخصی عبور کند، مایع مبرد توسط شیر انبساط به قسمت ساکشن کمپرسور تزریق می شود شیر انبساط میزان دقیق مورد نیاز تزریق را مشخص می کند. مبرد مایع تزریق شده، محفظه را با تبخیر خود خنک نگه می دارد و در همان زمان دمای سوپرهیت گاز ساکشن را که به قسمت موتور کمپرسور وارد می شود را کاهش می دهد این روش دمای گاز دیسچارج را در محدوده مجاز نگه می دارد با افت دما، سیستم تزریق متوقف می شود و در صورت نیاز مجدداً به کار ادامه می دهد

## مزایای استفاده از روش Liquid injection در سیستم‌های خنک کننده:

1) با ایجاد فشار و دمای مناسب برای کارکرد کمپرسور راندمان سیستم را بالا میبرد

2) اجرای روش لیکوئید اینجکشن بسیار ساده است

3) نسبت به مزایای این روش هزینه اجرای آن پایین می باشد

## معایب روش Liquid injection:

به علت تزریق مایع بر روی رتورهاها ضمن کاهش عمر مفید کمپرسور احتمال شسته شدن روغن بین رتورها که وظیفه آبندی و روغنکاری را دارد افزایش پیدا میکند.

برای اجرای روش Liquid injection به قطعات زیر نیاز داریم:

1-FILTER



2-SOLENOID VALVE



3-SIGHT GLASS



4-THERMOSTATIC INJECTION VALVE

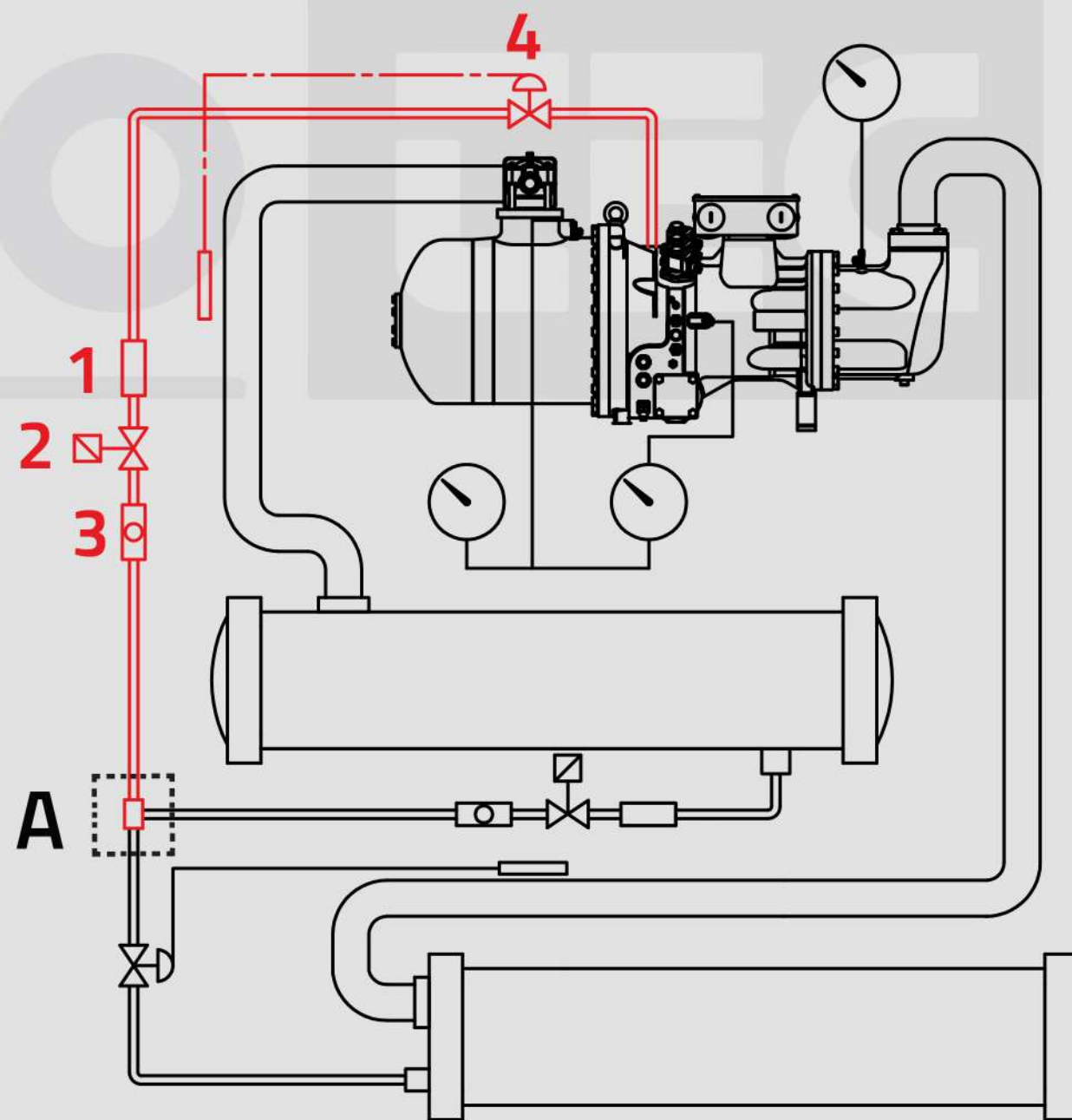


# روش اجرای Liquid injection در سیستم های خنک کننده به شرح زیر است:

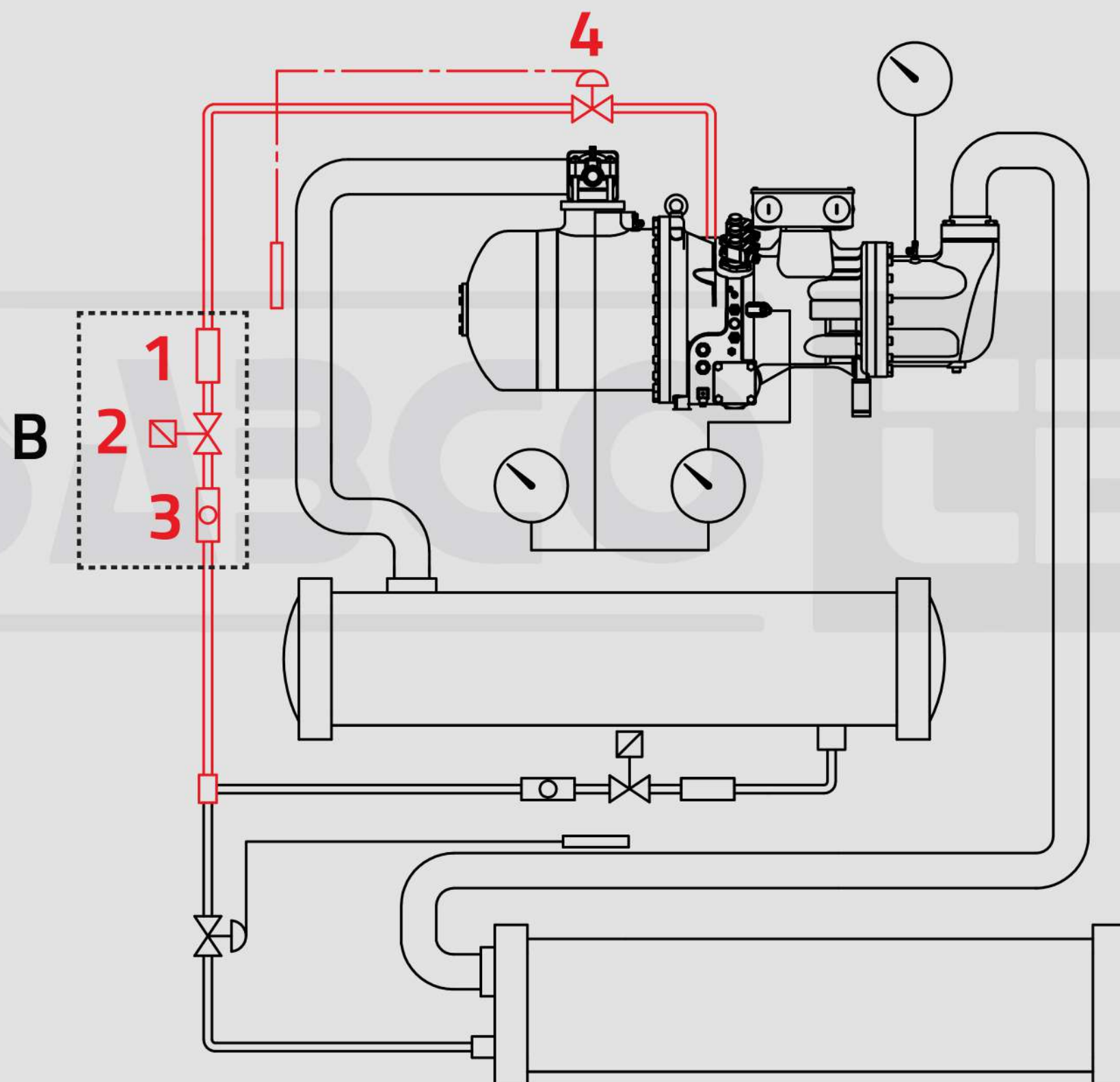
## (A) انشعاب از خط مایع سیستم

نکته: سایز لوله کشی در اجرای روش لیکوئید اینجکشن سیستم های سرمایشی، به عوامل مختلفی مانند ظرفیت سیستم، فاصله بین دستگاه های برودتی و شرایط محیطی بستگی دارد. عموماً از لوله با سایز 3/8 اینچ استفاده میشود.

توجه: مهمترین فرق بین سیکل تبرید با کمپرسور دارا لیکوئید اینجکشن لوله کشی یک خط از خط مایع به شیر تزریق (11) در کمپرسور است برای اطمینان از عدم ورود حباب و ورود 100% مایع به شیر تزریق، لوله انشعابی بایستی ابتدا رو به پایین حرکت کند.



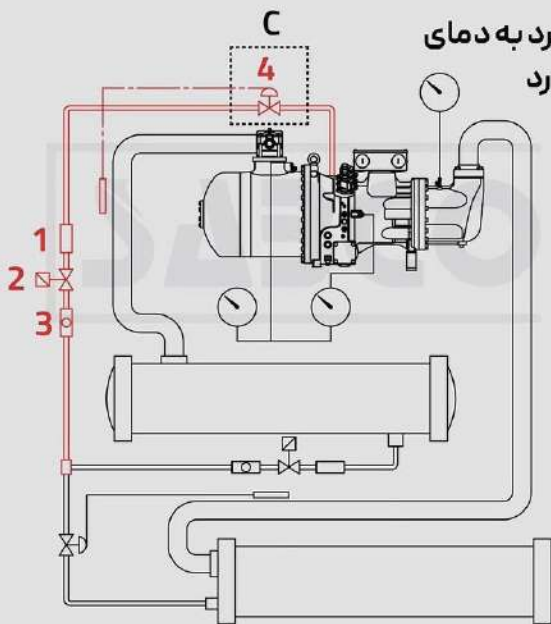
(B) برای محافظت از شیر انبساط و کمپرسور، پیشنهاد می شود که فیلتر (3) و یک شیر برقی (4) مناسب نصب شود و همچنین با نصب سایت گلس (5) می توان مایع تزریقی را چک کرد



## C) نصب شیر انبساط قبل از پورت لیکوئید اینجکشن

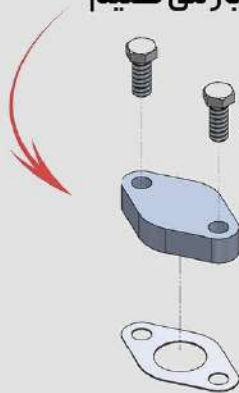
نکته: در نصب شیر انبساط باید نوع و قطر لوله های مورد استفاده را بررسی کرده و از انطباق آنها با شیر، اطمینان حاصل کنید.

توجه: تنظیم مقدار تزریق مبرد به دمای قسمت دیسچارج بستگی دارد



## (D) نصب قطعه لیکوئید اینجکشن روی کمپرسور

ابتدا پلیت مسدود کننده مربوط به پورت لیکوئید اینجکشن را از روی کمپرسور باز می کنیم



سپس قطعه لیکوئید اینجکشن را با ابزار مناسب جایگزین می کنیم



A red line starts from the top left, goes horizontally to the right, then turns 90 degrees downwards, ending in a red circle.

### توجه:

به علت شسته شدن روغن از سطح رتورها احتمال خوردگی قطعات به وجود می آید  
در صورتی که شیر انبساط به طور دقیق تنظیم نشود به علت ورود حجم زیادی مبرد مایع به داخل کمپرسور خطرات زیادی را برای کمپرسور به دنبال دارد





Thanks for your attention

سپاس از توجه شما



 [sabcool.co](https://www.instagram.com/sabcool.co)